



# 中华人民共和国国家标准

GB/T 5023.6—2006/IEC 60227-6:2001  
代替 GB 5023.6—1997

## 额定电压 450/750 V 及以下 聚氯乙烯绝缘电缆 第 6 部分：电梯电缆和挠性连接用电缆

Polyvinyl chloride insulated cables of rated voltages up to and including 450/750 V—  
Part 6: Lift cables and cables for flexible connections

(IEC 60227-6:2001, IDT)

2006-04-30 发布

2006-12-01 实施



中华人民共和国国家质量监督检验检疫总局 发布  
中国国家标准化管理委员会

## 目 次

前言 .....	Ⅲ
1 范围 .....	1
2 规范性引用文件 .....	1
3 扁形聚氯乙烯护套电梯电缆和挠性连接用电缆 .....	1
3.1 型号 .....	1
3.2 额定电压 .....	1
3.3 结构 .....	2
3.4 试验 .....	3
3.5 使用导则 .....	4
4 圆形聚氯乙烯护套电梯电缆和挠性连接用电缆 .....	6
4.1 型号 .....	6
4.2 额定电压 .....	6
4.3 结构 .....	6
4.4 试验 .....	7
4.5 使用导则 .....	9
附录 A (规范性附录) 确定护套尺寸的假定计算方法 .....	11
A.1 总则 .....	11
A.2 导体 .....	11
A.3 绝缘线芯成缆外径 .....	11
A.4 内包覆层 .....	11
A.5 同心式导体和金属屏蔽 .....	11
附录 B (规范性附录) 产品型号表示方法 .....	12
附录 C (资料性附录) 产品型号表示方法和对照表 .....	13
C.1 电线电缆产品型号中各字母代表意义 .....	13
C.2 型号对照表 .....	13

## 前 言

《额定电压 450/750 V 及以下聚氯乙烯绝缘电缆》分为 7 个部分：

- GB 5023.1—1997 额定电压 450/750 V 及以下聚氯乙烯绝缘电缆 第 1 部分：一般要求 (idt IEC 60227-1;1993)。
- GB 5023.2—1997 额定电压 450/750 V 及以下聚氯乙烯绝缘电缆 第 2 部分：试验方法 (idt IEC 60227-2;1979)。
- GB 5023.3—1997 额定电压 450/750 V 及以下聚氯乙烯绝缘电缆 第 3 部分：固定布线用无护套电缆(idt IEC 60227-3;1993)。
- GB 5023.4—1997 额定电压 450/750 V 及以下聚氯乙烯绝缘电缆 第 4 部分：固定布线用护套电缆(idt IEC 60227-4;1992)。
- GB 5023.5—1997 额定电压 450/750 V 及以下聚氯乙烯绝缘电缆 第 5 部分：软电缆(软电线)(idt IEC 60227-5;1979)。
- GB/T 5023.6—2006 额定电压 450/750 V 及以下聚氯乙烯绝缘电缆 第 6 部分：电梯电缆和挠性连接用电缆(IEC 60227-6;2001, IDT)。
- GB 5023.7—1997 额定电压 450/750 V 及以下聚氯乙烯绝缘电缆 第 7 部分：芯或多芯屏蔽软电缆(idt IEC 60227-7;1995)。

本部分为第 6 部分，等同采用国际电工委员会(IEC)标准 IEC 60227-6:2001《额定电压 450/750 V 及以下聚氯乙烯绝缘电缆 第 6 部分：电梯电缆和挠性连接用电缆》。

本部分是第一次修订，并增加圆形电梯电缆和挠性连接用电缆部分。

本部分从实施之日起，同时替代 GB 5023.6—1997。

本部分的附录 A 和附录 B 都是规范性附录，附录 C 是资料性附录。

本部分由中国电器工业协会提出。

本部分由全国电线电缆标准化技术委员会(SAC/TC 213)归口。

本部分负责起草单位：上海电缆研究所。

本部分参加起草单位：上海老港申菱电子电缆有限公司、天津金山电线电缆股份有限公司、中山市电线电缆有限公司。

本部分主要起草人：刘旌平、顾友明、郑国俊、朱革、吴曾权。

# 额定电压 450/750 V 及以下 聚氯乙烯绝缘电缆 第 6 部分：电梯电缆和挠性连接用电缆

## 1 范围

本部分详细规定了额定电压 450/750 V 及以下扁形和圆形电梯电缆和挠性连接用电缆的技术要求。

## 2 规范性引用文件

下列文件中的条款通过本部分的引用而成为本部分的条款。凡是注日期的引用文件，其随后所有的修改单(不包括勘误的内容)或修订版均不适用于本部分，然而，鼓励根据本部分达成协议的各方研究是否可使用这些文件的最新版本。凡是不注日期的引用文件，其最新版本适用于本部分。

GB/T 2951.1—1997 电缆绝缘和护套材料通用试验方法 第 1 部分：通用试验方法 第 1 节：厚度和外形尺寸测量——机械性能试验(idt IEC 60811-1-1:1993)

GB/T 2951.2—1997 电缆绝缘和护套材料通用试验方法 第 1 部分：通用试验方法 第 2 节：热老化试验方法(idt IEC 60811-1-2:1985)

GB/T 2951.4—1997 电缆绝缘和护套材料通用试验方法 第 1 部分：通用试验方法 第 4 节：低温试验(idt IEC 60811-1-4:1985)

GB/T 2951.6—1997 电缆绝缘和护套材料通用试验方法 第 3 部分：聚氯乙烯混合料专用试验方法 第 1 节：高温压力试验——抗开裂试验(idt IEC 60811-3-1:1985)

GB/T 2951.7—1997 电缆绝缘和护套材料通用试验方法 第 3 部分：聚氯乙烯混合料专用试验方法 第 2 节：失重试验——热稳定试验(idt IEC 60811-3-2:1985)

GB/T 3956—1997 电缆的导体(idt IEC 60228:1978)

GB 5023.1—1997 额定电压 450/750 V 及以下聚氯乙烯绝缘电缆 第 1 部分：一般要求(idt IEC 60227-1:1993)

GB 5023.2—1997 额定电压 450/750 V 及以下聚氯乙烯绝缘电缆 第 2 部分：试验方法(idt IEC 60227-2:1979)

GB/T 11322.1—1997 射频电缆 第 0 部分：详细规范设计指南 第一篇：同轴电缆(idt IEC 60096-0-1:1990)

GB/T 12706.1-2002 额定电压 1 kV( $U_m=1.2$  kV)到 35 kV( $U_m=40.5$  kV)挤包绝缘电力电缆及附件 第 1 部分：额定电压 1 kV( $U_m=1.2$  kV)到 3 kV( $U_m=3.6$  kV)电缆(eqv IEC 60502-1:1997)

GB/T 18380.1 电缆在火焰条件下的燃烧试验 第 1 部分：单根绝缘电线或电缆的垂直燃烧试验方法(GB/T 18380.1—2001, idt IEC 60332-1:1993)

## 3 扁形聚氯乙烯护套电梯电缆和挠性连接用电缆

### 3.1 型号

60227 IEC 71f(TVVB)。

### 3.2 额定电压

——导体标称截面 1 mm<sup>2</sup> 及以下的电缆：300/500 V；

——导体标称截面大于 1 mm<sup>2</sup> 的电缆：450/750 V。

3.3 结构

3.3.1 导体

芯数:3、4、5、6、9、12、16、18、20 或 24 芯。

导体标称截面和芯数的组合见表 1:

表 1 导体标称截面和芯数

导体标称截面/mm <sup>2</sup>	芯 数
0.75 和 1	(3)、(4)、(5)、6、9、12、(16)、(18)、(20) 或 24
1.5 和 2.5	(3)、4、5、6、9 或 12
4、6、10、16 和 25	4 或 5

括号内为非优先芯数。

导体应符合 GB/T 3956—1997 中第 5 种导体规定的要求。

扁形电缆两侧绝缘线芯的导体可由铜线和钢线组成。这些导体的标称几何截面应与其他导体截面相等,其最大电阻应不大于相同标称截面铜导体最大电阻的两倍。

3.3.2 绝缘

挤包在每芯导体上的绝缘应是 PVC/D 型聚氯乙烯混合物。

绝缘厚度应符合表 4 第 2 栏的规定值。

绝缘电阻应不小于表 4 第 3 栏的规定值。

3.3.3 绝缘线芯和承拉元件(若有)的排列

绝缘线芯应平行排列。但也允许先把 2 芯、3 芯、4 芯或 5 芯绞合成组后再平行排列,在这种情况下,每组绝缘线芯内可以夹一根撕裂线。绝缘线芯应可分离而又不损伤绝缘。

单股或多股承拉元件可以使用织物材料。

单股或多股承拉元件也可以使用金属材料,但应包覆一层非导电的耐磨材料。

如果绝缘线芯绞合后分组排列,则应按表 2 规定分组:

表 2 绝缘线芯分组

绝缘线芯数	5	6	9	12	16	18	20	24
分组	2+1+2	2×3	3×3	3×4	4×4	4+5+5+4	5×4	6×4

组间间距的标称值  $e_1$  列于表 5 第 2 栏(见图 1)。

对间距  $e_1$  的平均值不作规定,但线芯组与组之间的任一间距  $e_1$  可小于标称值,且应不小于标称值的 80%—0.2 mm。

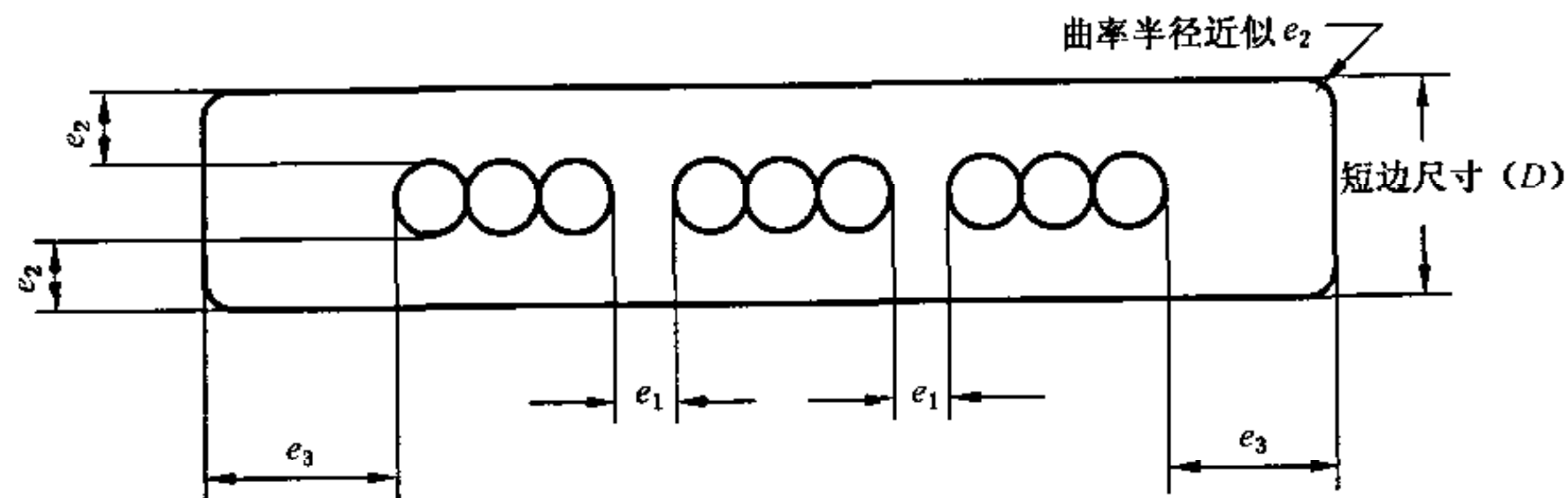
3.3.4 护套

挤包在绝缘线芯上的护套应是 PVC/ST5 型聚氯乙烯混合物。

护套应紧密挤包以避免形成空隙,且应不粘连绝缘线芯。扁形电缆的边缘应成圆角。

护套厚度应符合表 5 第 3 栏的  $e_2$  和  $e_3$  的规定值(见图 1)。

$e_2$  和  $e_3$  的平均值应不小于相应的规定值,但任一处的厚度可小于规定值,且应不小于相应规定值的 80%—0.2 mm。



注:本图是表 5 列出的护套厚度和间距的示意图,它不代表实际尺寸。

图 1 电缆断面图

### 3.4 试验

按表 6 规定的检测和试验检查,应符合 3.3 的规定。但是,由于电缆的断面是矩形,应该考虑下列修正和补充。按适用情况,应将 3.4.1~3.4.5 的内容与表 6 规定的有关试验结合起来使用。

#### 3.4.1 护套高温压力试验

如果电缆短边的形状完全是圆形,则试验应按 GB/T 2951.6—1997 中 8.2 的规定在短边上进行。

压力计算:

$D$  为电缆短边尺寸;

$\delta$  为护套平均厚度  $e_3$ ,按 GB/T 2951.1—1997 的 8.2.4 测定。

如果短边如图 1 所示为扁平形或近似扁平形,则试验按 GB/T 2951.6—1997 的 8.2 进行,并作如下修正。

##### a) 试片制备

沿着电缆的轴线方向,在电缆的宽边上切取一窄条,窄条内侧的凸脊应磨平或削平。被试窄条的宽度应至少为 10 mm,但不大于 20 mm,试片厚度应在施加压力  $F$  处测量。

##### b) 试片在试验装置中的位置

窄条试片应卷绕在直径近似等于电缆绝缘线芯直径的芯棒上,窄条的纵轴与芯棒轴线垂直,而且其内表面与芯棒圆周的接触面应至少有  $120^\circ$ (见图 2)。

试验装置的金属刀架应置于试件中间。

##### c) 压力计算

$d$  为加压力处的窄条试片厚度,单位 mm。见 GB/T 2951.6—1997 的 8.2.4。

$D$  为芯棒直径与  $2d$  之和,单位 mm。

##### d) 压痕

压痕深度与上述的原始值  $d$  相关。

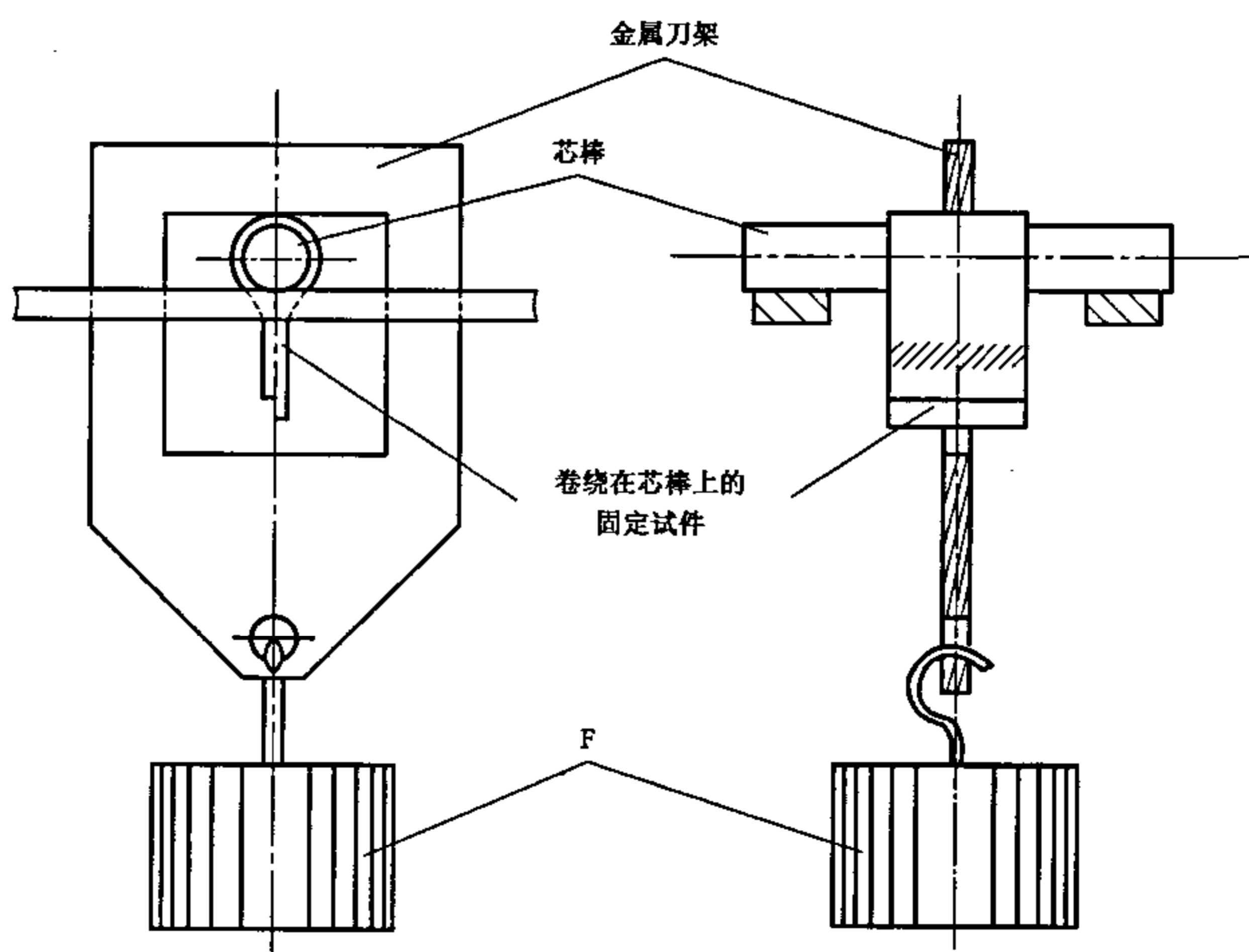


图 2 压痕试验装置

#### 3.4.2 成品电缆低温冲击试验

低温冲击试验时的落锤质量应按 GB/T 2951.4—1997 的 8.5.4 规定,根据扁电缆的短边尺寸选取。

3.4.3 曲挠试验

该试验不适用于电梯电缆(更适合电梯电缆的试验方法正在考虑中)。

试验只适用于导体标称截面为 0.75 mm<sup>2</sup>、1 mm<sup>2</sup>、1.5 mm<sup>2</sup>、2.5 mm<sup>2</sup> 或 4 mm<sup>2</sup> 和 5 芯及以下的挠性连接用电缆。

电缆两端挂锤的质量及滑轮 A 和 B 的直径按表 3 规定。

表 3 曲挠试验

软电缆类型	挂锤质量/kg	滑轮直径/mm
扁形聚氯乙烯护套挠性连接用电缆的导体标称截面		
0.75 mm <sup>2</sup> 和 1 mm <sup>2</sup>	1.0	80
1.5 mm <sup>2</sup> 和 2.5 mm <sup>2</sup>	1.5	120
4 mm <sup>2</sup>	2.0	200

3.4.4 静态曲挠试验

试验按 GB 5023.2—1997 中的 3.5 规定进行。

试验后的合格距离 *l'* 应不大于 0.70 m。

3.4.5 阻燃试验

试验时,火焰应施加在电缆宽边的中部。

3.5 使用导则

扁形电梯电缆预定用于安装在自由悬挂长度不超过 35 m 及移动速度不超过 1.6 m/s 的电梯和升降机,当电缆使用范围超过上述限制时,应由买方和制造厂之间协商解决,例如增加承拉元件等。

本规范不适用于在温度 0℃ 以下使用的电缆。

在正常使用时,导体最高温度为 70℃。

注:其他导则正在考虑中。

表 4 60227 IEC 71f (TVVB)型电缆综合数据

1	2	3
导体标称截面/mm <sup>2</sup>	绝缘厚度规定值/mm	70℃时最小绝缘电阻/(MΩ·km)
0.75	0.6	0.011
1	0.6	0.010
1.5	0.7	0.010
2.5	0.8	0.009
4	0.8	0.007
6	0.8	0.006
10	1.0	0.005 6
16	1.0	0.004 6
25	1.2	0.004 4

表 5 60227 IEC 71f (TVVB)型电缆线芯组(若有)间距和护套厚度

1	2	3	
导体标称截面/mm <sup>2</sup>	间距标称值/mm	护套厚度规定值/mm	
		<i>e</i> <sub>2</sub>	<i>e</i> <sub>3</sub>
0.75	1.0	0.9	1.5
1	1.0	0.9	1.5
1.5	1.0	1.0	1.5
2.5	1.5	1.0	1.8
4	1.5	1.2	1.8
6	1.5	1.2	1.8
10	1.5	1.4	1.8
16	1.5	1.5	2.0
25	1.5	1.6	2.0

表 6 60227 IEC 71f (TVVB)型电缆的试验项目

1 序号	2 试验项目	3 试验种类	4 试验方法	
			GB (GB/T)	条文号
			1	电气性能试验
1.1	导体电阻	T,S	5023.2—1997	2.1
1.2	绝缘线芯按额定电压进行电压试验			
1.2.1	$U_0/U$ ;300/500 V,绝缘厚度 $\leq 0.6$ mm 试验电压:1 500 V	T	5023.2—1997	2.3
1.2.2	$U_0/U$ ;450/750 V,绝缘厚度 $> 0.6$ mm 试验电压:2 500 V	T	5023.2—1997	2.3
1.3	成品电缆按额定电压进行电压试验	T,S	5023.2—1997	2.2
1.3.1	$U_0/U$ ;300/500 V,试验电压:2 000 V			
1.3.2	$U_0/U$ ;450/750 V,试验电压:2 500 V			
1.4	70℃时绝缘电阻	T	5023.2—1997	2.4
2	结构尺寸检查			
2.1	结构检查	T,S	5023.1—1997	检查和手工试验
2.2	绝缘厚度测量	T,S	5023.2—1997	1.9
2.3	护套厚度测量	T,S	5023.2—1997	1.10
3	绝缘机械性能			
3.1	老化前拉力试验	T	2951.1—1997	9.1
3.2	老化后拉力试验	T	2951.2—1997	8.1.3
3.3	失重试验	T	2951.7—1997	8.1
4	护套机械性能			
4.1	老化前拉力试验	T	2951.1—1997	9.2
4.2	老化后拉力试验	T	2951.2—1997	8.1.3
4.3	失重试验	T	2951.7—1997	8.2
5	高温压力试验			
5.1	绝缘	T	2951.6—1997	8.1
5.2	护套	T	2951.6—1997 5023.6—1997	8.2 3.4.1
6	低温弹性和冲击强度			
6.1	绝缘低温弯曲试验	T	2951.4—1997	8.1
6.2	护套低温弯曲试验	T	2951.4—1997	8.2
6.3	护套低温拉伸试验	T	2951.4—1997 2951.4—1997	8.4 8.5
6.4	成品电缆低温冲击试验	T	5023.6—1997	3.4.2
7	热冲击试验			
7.1	绝缘	T	2951.6—1997	9.1
7.2	护套	T	2951.6—1997	9.2
8	成品电缆机械强度			
8.1	曲绕试验	T	5023.2—1997 5023.6—1997	3.1 3.4.3
8.2	静态曲绕试验	T	5023.2—1997 5023.6—1997	3.5 3.4.4
9	阻燃试验	T	18380.1 5023.6—1997	3.4.5



4 圆形聚氯乙烯护套电梯电缆和挠性连接用电缆

4.1 型号

60227 IEC 71c (TVV)。

4.2 额定电压

- 导体标称截面 1 mm<sup>2</sup> 及以下的电缆:300/500 V;
- 导体标称截面大于 1 mm<sup>2</sup> 的电缆:450/750 V。

4.3 结构

4.3.1 导体

导体标称截面和优先选用的芯数组合见表 7:

表 7 导体标称截面和芯数

导体标称截面/mm <sup>2</sup>	优先选用的芯数 <sup>a</sup>
0.75、1、1.5 和 2.5	6、9、12、18、24 或 30
4、6、10、16 和 25	4 或 5
<sup>a</sup> 表列为优先选用的芯数,但也允许有其他芯数或更多芯数的电缆结构。	

导体应符合 GB/T 3956—1997 中第 5 种导体规定的要求,但 2.5 mm<sup>2</sup> 及以下导体的最大电阻应增加 5%。单线可以不镀锡或镀锡。

在电缆的任一绞层中可以放置下列通信单元:

- 光缆;
  - 同轴电缆;
  - 屏蔽通信线对和导体标称截面至少为 0.5 mm<sup>2</sup> 的多根屏蔽单芯线。
- 通信线对和单芯线的导体应符合 GB/T 3956—1997 中第 5 种导体规定的要求。  
任一通信单元应挤包一层合适的非金属包覆层或缠绕扎带。

4.3.2 控制和动力线芯的绝缘

挤包在每芯导体上的绝缘应是 PVC/D 型聚氯乙烯混合物。  
绝缘厚度应符合表 8 第 2 栏的规定值。  
绝缘电阻应不小于表 8 第 3 栏的规定值。

表 8 60227 IEC 71c (TVV)型电缆综合数据

1	2	3
导体标称截面/mm <sup>2</sup>	绝缘厚度规定值/mm	70℃时最小绝缘电阻/(MΩ·km)
0.75	0.6	0.011
1	0.6	0.010
1.5	0.7	0.010
2.5	0.8	0.009
4	0.8	0.007
6	0.8	0.006
10	1.0	0.005 6
16	1.0	0.004 6
25	1.2	0.004 4

4.3.3 绝缘线芯、中间填芯和通信单元及填充(若有)绞合成缆

电梯电缆的绝缘线芯应与任选的填充或通信单元绞合在中间填芯的周围。

中间填芯应由如下材料构成:

- a) 大麻、黄麻或类似材料;

- b) 承拉元件；  
c) 上述 a) 和 b) 的组合。

承拉元件应由非金属材料或包覆非导电、耐磨材料的金属材料组成。

注：包覆层的用途是防止承拉元件的股线断裂而损伤绝缘线芯。

填充(若有)应由干的棉纱或其他合适的纤维材料构成。

对不是用于电梯电缆场合的其他电缆，中间填芯和/或承拉元件可任选。

成缆时，6 芯、9 芯和 12 芯电缆应绞合在同一层上，12 芯以上至 30 芯则可绞合在一层或二层上。

只要相应增加绞合层数，也可以制造 30 芯以上的电缆(见表 7 注)。绝缘线芯成缆后应基本上构成圆形截面。

成缆线芯的节距应不大于绞合绝缘线芯层心圆直径的 11 倍。

#### 4.3.4 绝缘线芯成缆后的包覆层

绝缘线芯成缆后可施加一层编织或带子组成的包覆层。

编织层应由天然材料(如棉纱或经处理的棉纱)或合成材料(如人造丝)为基材组成，编织层应均匀、无结点或间隙。

绕包带应以天然或合成材料为基材制成，并应以合适的搭盖、螺旋形地绕包在成缆线芯上。绕包带应与绝缘和护套材料相容。

#### 4.3.5 屏蔽

屏蔽可以施加在绝缘线芯成缆后的包覆层上。

屏蔽应由裸的或镀锡的退火铜单线对称编织而成，屏蔽层单线最大直径为 0.21 mm。

屏蔽编织应由铜线编织或铜线与适用的织物股线(如聚酯)交错编织构成。

屏蔽编织的覆盖率(对铜线部分而言)按适用的方法(如 GB/T 11322.1)计算，应不小于 85%。

#### 4.3.6 护套

挤包在缆芯包覆层或屏蔽层(若有)上的护套应是 PVC/ST5 型聚氯乙烯混合物。

护套应能剥离而又不损伤除 4.3.4 中规定的编织层以外的其他内层。

护套厚度应符合表 9 的规定值：

表 9 护套厚度

缆芯包覆层的假定直径 <sup>a</sup> /mm	护套厚度规定值/mm
不大于 9.0	1.0
9.1~14.0	1.3
14.1~18.0	1.6
18.1~22.0	2.0
大于 22.0	2.4

<sup>a</sup> 包括屏蔽层(若有)。

#### 4.4 试验

按表 11 规定的检测和试验检查，并应符合 4.3 的规定。

##### 4.4.1 曲挠试验

##### 4.4.1.1 电梯电缆曲挠试验

##### 4.4.1.1.1 试验装置

机械曲挠机构由两个装在同一高度、能水平地前后、相互协调运动的小车组成。小车的瞬时速度是相等的，其最大相对加速度能达到  $4 \text{ m/s}^2$ 、且在 1 h 内完成  $(1\ 500 \pm 10)$  次循环(小车从最外端位置移动到最内端位置，然后，返回到原始的最外端位置算一次循环)。

每辆小车支撑一个摇管，在摇管处的电缆引入端装有两块带锥形的木制压块组成的电缆夹具。对

于有承拉元件的电缆试样,夹具还应能扣紧这些承拉元件。

小车在最外端位置时,电缆夹具轴尖间的距离是 $(1\ 700 \pm 10)$  mm,而在最内端位置时的间距是 $(760 \pm 10)$  mm(见图 3)。

#### 4.4.1.1.2 试验设备安装

先把小车放置在最外端位置,计长电缆试样后剪断,使得能夹住试样的两端,并应在试样的中心有 $(40 \pm 5)$  mm 的静挠距(绝缘线芯应有足够的长度,应使得伸出部分超过两个端头,便于按图 3 所示进行电气连接)。然后,小车移到最内端位置,把电缆的两端和所有的承拉元件夹紧在每辆小车上,再用环氧或聚氨酯混合物填满夹具的锥形部分。

注:夹具紧扣时应稍微有一些伸缩弹性,以免导体的先期故障发生在电缆的夹具内。

#### 4.4.1.1.3 电缆的电气连接

把电缆的各芯连接在一起形成连续的串联回路。电路的两端连接 12V D. C. 电源,以便能连续监视电缆绝缘线芯的连续性。且当电缆的绝缘线芯一旦出现断路时,试验装置应能自动停机。在试验进行期间,每周应对电缆进行一次高压试验(A. C. 1.5 kV/5 min 或 D. C. 2.5 kV/5 min)。

#### 4.4.1.1.4 试验要求

电缆应能经受住 3 000 000 次循环曲挠试验。除每周一次需停机进行高压试验外,曲挠试验应连续进行。在整个试验期间,应连续监视每根绝缘线芯的连续性。

在规定的曲挠试验周期内,导体应不发生断路。在高压试验时,应不发生闪络或绝缘击穿。

尺寸单位为毫米

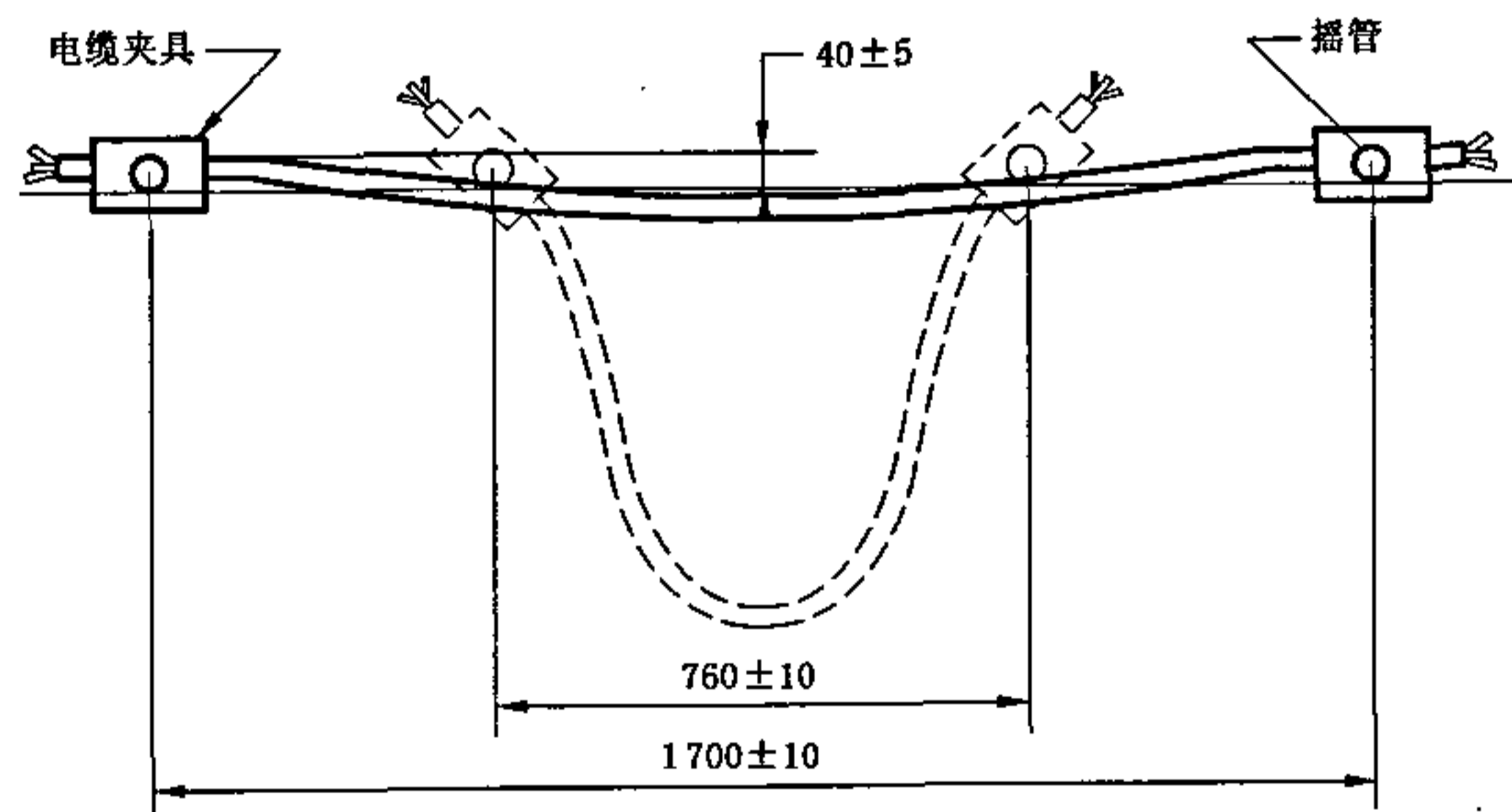


图 3 曲挠试验装置

#### 4.4.1.2 挠性连接用电缆的曲挠试验

挠性连接用电缆的曲挠试验应按表 10 进行。

表 10 曲挠试验

软电缆类型	重锤质量/kg	滑轮直径/mm
挠性连接用圆形聚氯乙烯护套电缆		
导体标称截面 $\leq 1\text{ mm}^2$	1.0	80
导体标称截面:1.5 mm <sup>2</sup> 和 2.5 mm <sup>2</sup>	1.5	120
导体标称截面:4 mm <sup>2</sup>	2.0	200

#### 4.4.2 静态曲挠试验

试验按 GB 5023.2—1997 的 3.5 规定要求进行。

两根铅锤线之间的距离  $l'$  应不大于被试电缆测量外径的 30 倍。

#### 4.4.3 承拉元件的抗拉强度

除非制造商与用户另有协议,由承拉元件构成的中间填芯的抗拉强度应按 GB 5023.2—1997 的

## 3.6规定要求进行试验。

中间填芯或承拉元件在试验期间应不断裂。

## 4.4.4 其他试验

其他试验项目和要求可根据制造商和用户的协议另行增加。

## 4.5 使用导则

圆形电梯电缆预定用于安装在自由悬挂长度不超过45 m及移动速度不超过4.0 m/s的电梯和升降机。

当电缆使用范围超出上述导则规定时,其最大允许悬挂长度和其他要求应参照地方、地区、国家和其他法规。

本规范中的电缆不适用于在温度0℃以下使用。

在正常使用时,导体最高温度为70℃。

表 11 60227 IEC 71c (TVV)型圆形软电缆的试验项目

1 序号	2 试验项目	3 试验种类	4 试验方法	
			GB (GB/T)	条文号
1	电气性能试验			
1.1	导体电阻	T,S	5023.2—1997	2.1
1.2	绝缘线芯按额定电压进行电压试验			
1.2.1	$U_0/U$ :300/500 V,绝缘厚度 $\leq 0.6$ mm 试验电压:1 500 V	T	5023.2—1997	2.3
1.2.2	$U_0/U$ :450/750 V,绝缘厚度 $> 0.6$ mm 试验电压:2 500 V	T	5023.2—1997	2.3
1.3	成品电缆按额定电压进行电压试验	T,S	5023.2—1997	2.2
1.3.1	$U_0/U$ :300/500 V,试验电压:2 000 V			
1.3.2	$U_0/U$ :450/750 V,试验电压:2 500 V			
1.4	70℃时绝缘电阻	T	5023.2—1997	2.4
2	结构尺寸检查			
2.1	结构检查	T,S	5023.1—1997	检查和手工试验
2.2	绝缘厚度测量	T,S	5023.2—1997	1.9
2.3	护套厚度测量	T,S	5023.2—1997	1.10
3	绝缘机械性能			
3.1	老化前拉力试验	T	2951.1—1997	9.1
3.2	老化后拉力试验	T	2951.2—1997	8.1.3
3.3	失重试验	T	2951.7—1997	8.1
4	护套机械性能			
4.1	老化前拉力试验	T	2951.1—1997	9.2
4.2	老化后拉力试验	T	2951.2—1997	8.1.3
4.3	失重试验	T	2951.7—1997	8.2
5	高温压力试验			
5.1	绝缘	T	2951.6—1997	8.1
5.2	护套	T	2951.6—1997	8.2
6	低温弹性和冲击强度			
6.1	绝缘低温弯曲试验	T	2951.4—1997	8.1
6.2	护套低温弯曲试验	T	2951.4—1997	8.2
6.3	护套低温拉伸试验	T	2951.4—1997	8.4
6.4	成品电缆低温冲击试验	T	2951.4—1997	8.5

表 11 (续)

1	2	3	4	
序号	试验项目	试验种类	试验方法	
			GB (GB/T)	条文号
7	热冲击试验			
7.1	绝缘	T	2951.6—1997	9.1
7.2	护套	T	2951.6—1997	9.2
8	成品电缆机械强度			
8.1	有承拉元件中间填芯的抗拉强度	T	5023.2—1997 5023.6—1997	3.6 3.4.3
8.2	曲挠试验			
8.2.1	电梯电缆	T	5023.6—1997	4.4.1.1
8.2.2	其他电缆	T	5023.2—1997 5023.6—1997	3.1 4.4.1.2
8.3	静态曲挠试验	T	5023.2—1997 5023.6—1997	3.5 4.4.2
9	阻燃试验	T	18380.1	

附 录 A  
(规范性附录)

确定护套尺寸的假定计算方法

A.1 总则

确定护套尺寸的假定计算方法应按 GB/T 12706.1—2002 中附录 A 的规定,并补充如下:

A.2 导体

GB/T 12706.1—2002 表 A.1 中的值仍适用,并补充下表 A.1 列出值:

表 A.1 导体假定直径

导体标称截面/mm <sup>2</sup>	$d_L$ /mm
0.75	1.0
1	1.1

A.3 绝缘线芯成缆外径

GB/T 12706.1—2002 表 A.2 中的值仍使用,并补充下表 A.2 列出值:

表 A.2 绞合线芯的成缆系数  $k$

芯 数	成缆系数 $k$
24	6.00
24 <sup>a</sup>	9.00
30	7.00
30 <sup>a</sup>	11.0

<sup>a</sup> 绝缘线芯成缆在同一层。

A.4 内包覆层

非金属缆芯包覆层厚度忽略不计。

A.5 同心式导体和金属屏蔽

直径增加值是编织单线直径的 4 倍。

**附 录 B**  
**(规范性附录)**  
**产品型号表示方法**

本部分所包含的各种电缆型号用二个数字命名,放在本部分后面。第一个数字表示电缆的基本分类;第二个数字表示在基本分类中的特定型式。

分类和型号如下:

- 7——特殊用途护套软电缆
- 71f——扁形聚氯乙烯护套电梯电缆和挠性连接用电缆(60227 IEC 71f)
- 71c——圆形聚氯乙烯护套电梯电缆和挠性连接用电缆(60227 IEC 71c)

附录 C

(资料性附录)

产品型号表示方法和对照表

C.1 电线电缆产品型号中各字母代表意义

C.1.1 按用途分

电梯电缆 ..... T

C.1.2 按材料特征分

铜导体 ..... 省略

绝缘聚氯乙烯 ..... V

护套聚氯乙烯 ..... V

C.1.3 按结构特征分

圆形 ..... 省略

扁形(平形) ..... B

C.1.4 按耐热特性分

70℃ ..... 省略

C.2 型号对照表

表 C.1 型号对照表

序号	名 称	GB/T 5023.6—2006	GB/T 5023.6—2006 括号内的表示方法
1	扁形聚氯乙烯护套电梯电缆和挠性连接用电缆	60227 IEC 71f	(TVVB)
2	圆形聚氯乙烯护套电梯电缆和挠性连接用电缆	60227 IEC 71c	(TVV)



中华人民共和国  
国家标准  
额定电压 450/750 V 及以下  
聚氯乙烯绝缘电缆  
第 6 部分：电梯电缆和挠性连接用电缆  
GB/T 5023.6—2006/IEC 60227-6:2001

\*

中国标准出版社出版发行  
北京复兴门外三里河北街 16 号  
邮政编码：100045

网址 [www.bzcbs.com](http://www.bzcbs.com)

电话：68523946 68517548

中国标准出版社秦皇岛印刷厂印刷

各地新华书店经销

\*

开本 880×1230 1/16 印张 1.25 字数 28 千字

2006 年 11 月第一版 2006 年 11 月第一次印刷

\*



GB/T 5023.6-2006

如有印装差错 由本社发行中心调换

版权专有 侵权必究

举报电话：(010)68533533